

INSTRUCTIONS

Type ETN, ETN-P, ETN-2P

57219 - 06/05 (BJ)



Norsk

TERMOSTATENS ANVENDELSE

ETN er en elektronisk termostat med innebygget relé for inn- og utkopling av varmekabel, kontakter, sirkulasjonspumpe, magnetventil, ventilator m.m. Sparetemperatur kan aktiveres via eksternt kontaktur.

ETN FINNES I FLERE VARIANTER

Med 16A sluttekontakt og 2-polet afbryder
ETN-2P-1441 uten føler
ETN/F-2P-1441 inkl. gulvføler
ETN/F-2P-1449 inkl. romføler

Med 16A sluttekontakt
ETN-1442

(sparetemperatur 6-20°C) uten føler

Med 10 A potensialfri skiftekontakt

ETN-1441P uten føler
ETN/F-1441P inkl. gulvføler
ETN/F-1449P inkl. romføler

CE MERKING

OJ Electronics A/S erklærer under ansvar, at produktet oppfyller Rådets Direktiv 89/336 og etterfølgende endringer om elektromagnetisk kompatibilitet, samt Rådets Direktiv 73/23 om elektrisk materiell som skal anvendes innenfor visse spenningsgrenser.

Anvendte standarder

EN 61000-6-3, EN 610006-2, EN 60 730-1 og EN 60 730-2-9.

Produktet må kun brukes når hele installasjonen oppfyller gjeldende direktivkrav.

Når produktet er installert i henhold til denne veiledningen og gjeldende installasjonsforskrifter, er den omfattet av fabrikkgarantien.

Hvis produktet har vært utsatt for skade, f.eks. under transport, skal det etterses og kontrolleres av kvalifisert personale før produktet tilsluttes forsyningsnettet.

TEKNISKE DATA

Forsyningsspenning230V AC
Eget forbruk3VA
Sluttekontakt ETN, ETN-2P16A/250V
Potentialfri skiftekontakt ETN-P10A/250V AC
Temperaturskala0/+35°C
Temperaturdifferanse+0,3/+6°C
Sparetemperatur+3/+10°C
Sparetemperatur (ETN-.442)+6/+20°C
Omgivelsestemperatur-20/+50°C
KapslingIP20

ETN termostaten er vedlikeholdsfri.
ETN finnes også til 24V og 115V AC.

TILBEHØR

Kapsling på vegg montasjeETNK
RomfølerETF-944/99H
GulvfølerETF-144/99A

MONTERING AV FØLER

Gulvføler: Anbringes i installasjonsrør som støpes ned i gulvet. Røret tettes i enden og anbringes så høyt som mulig i betonglaget.
Romføler: Monteres i standard veggboкс eller direkte på vegg.

OBS! Unngå plassering på en yttervegg, over

en radiator eller på et sted hvor sol kan forekomme.

Følerkabelen kan forlenges med inntil 50 m med separat kabel. 2 ledere i en flerleder-kabel, som f.eks. benyttes til forsyning av varmekabel må **ikke** anvendes.

Unngå at følerkabelen legges parallelt med kabler som kan inducere signaler/støy på føler-signalet, og dermed forstyrrer termostatsens innstilling og funksjon.

Brukes kabel med skærm, må skærmen *ikke* jordforbindes, men skal forbindes til klemme 8.

NBI Den beste installasjonen oppnås med en separat kabel til føleren.

MONTERING AV TERMOSTAT

ETN monteres på DIN-skinne i skap, og forsyningsspenning, belastning, føler m.m. tilsluttes i henhold til diagram (fig. 1-3). Den samme oppkopling av grupper med ETN må kun gjøres innenfor samme sikringsgruppe.

TEMPERATUR INNSTILLING

ETN har et skalaområde på 0/+35°C. Til hjelp ved innstillingen er termostaten utstyrt med en lysdiode, som lyser rødt, når varmen er tent. Termostaten innstilles på maks. temperatur inntil ønsket rom- eller gulvtemperatur er oppnådd. Deretter skrues termostaten ned til lysdioden slukker. Etter 1-2 døgn kan det være behov for en finjustering.

JUSTERING AV UT-/INNKOPLING (DIFF)

Med DIFF-knappen kan differansen mellom inn- og utkoplingstemperaturen justeres 0,3-6°C. Differansen skal regnes fra innstilt temperatur og nedover. Ved ønsket temperatur på f.eks. 24°C og differanse på 5°C vil temperaturen variere mellom 19-24°C.

OBS! Ved gulvvarme endrer temperaturen seg langsomt og derfor bør DIFF-knappen innstilles på lav temperatur. Generelt bør DIFF-innstillingen være lav ved el-varme. Ved regulering av f.eks. oljefyr og kompressorer velges en høyere DIFF-temperatur.

SPARETEMPERATUR

Aktiveres med eksternt sluttekontakt, f.eks. med kontaktur. Uret, som kan aktivere flere termostater, sluttes ifølge diagram fig. 4.

OBS! Potentialfri sluttekontakt skal benyttes. Med innstillingsknappen merket "måne/sparegris" velges det antall grader temperaturen ønskes senket.

Svensk

TERMOSTATENS ANVÄNDNING

ETN er en serie av elektroniske termostater med inbyggt relé for till- og frånkoppling av varmekabel, kontakter, cirkulationspumpe, magnetventil, flåkt etc. Ekonomitemperatur kan aktiverras via eksternt tidur.

ETN KAN ERHÅLLA I FLERA VARIANTER

Med 16A slutande kontakt och 2-polig inbyggd brytare
ETN-2P-1441 utan føler
ETN/F-2P-1441 inkl. golvgivare

ETN/F-2P-1449 inkl. rumsgivare
Med 16A slutande kontakt
ETN-1442 utan føler
(spartemperatur 6-20°C)

Med 10 A potentialefri omkopplingskontakt

ETN-1441P utan føler
ETN/F-1441P inkl. golvgivare
ETN/F-1449P inkl. rumsgivare

CE-MÄRKNING

OJ Electronics A/S förklarar under ansvar att produkten oppfyller Rådets Direktiv 89/336 och efterföljande ändringar om elektromagnetisk kompatibilitet samt Rådets Direktiv 73/23 om elektrisk materiel bestämd till användning inom vissa spänningsgränser.

Använda standarder

EN 61000-6-3, EN 61000-6-2, EN 60 730-1 og EN 60 730-2-9.

Produkten får endast användas när hela installationen oppfyller gällande direktiv.

När produkten installeras i enlighet med denna beskrivning och gällande föreskrifter gäller fabriksgarantin.

Om produkten har varit utsatt för skada, t.ex. under transport, ska skadan ses över och kontrolleras av kvalificerad personal innan produkten får anslutas till elnätet.

TEKNISKA DATA

Spänning230V AC
Egenförbrukning3VA
Slutande kontakt ETN, ETN-2P16A/250V
Potentialfri skiftande kontakt
ETN-P10A / 250V AC
Temperaturskala0/+35°C
Temperaturskillnad+0,3/+6°C
Ekonomitemperatur+3/+10°C
Ekonomitemperatur (ETN-.442)+6/+20°C
Omgivningstemperatur-20/+50°C
KapslingsklassIP20

ETN-serien er underhållsfri
ETN kann också erhållas för 24V och 115V AC.

Tillbehör

Skyddshölje för väggETNK
RumsgivareETF-944/99-H
GolvgivareETF-144/99A

MONTERING AV GIVARE

Golvgivare: Placeras i installationsrør som gjutes in i golvet. Røret tåtas i änden och placeras så høgt som möjligt i betonglaget.
Rumsgivare: Monteras i standard väggdosa eller direkt på väggen.

OBT! Undvik placering på yttervägg, över värmeelement eller på solig plats.

Givarkabeln kan förlängas upp till 50 m med separat kabel. 2-ledare i en flerledarkabel som t.ex. används till försörjning av ansluten varmekabel får inte användas.

Undvik att förlägga givarkabeln parallellt med kablar som kan inducera signalstörning på givarsignalen och därmed störa termostatsens funktion.

Används kabel med skærm, får skærmen inte jordas, utan skall förbindas till klämma 8.

Den bästa installation uppnås med separat kabel till givaren.

MONTAGE AV TERMOSTATEN

ETN monteras på DIN-skena. Spänningsförsörjning, belastning, givare etc. ansluts enligt schema (fig. 1-3). Samma uppkoppling av grupper med ETN får endast göras i samme säkringsgrupp.

TEMPERATURINSTÄLLING

ETN har ett skalaområde på 0/+35°C. För att underlätta inställningen har termostaten en lysdiod som lyser rött när värmen är på. Termostaten ställs in på max. temperatur tills önskad rums- eller golvtemperatur är uppnådd. Därefter skruvas termostaten ner tills lysdioden slocknar. Efter 1-2 dygn kan en finjustering behövas.

JUSTERING AV TILL- OCH FRÅNKOPPLING (DIFF)

Med DIFF-knappen kan skillnaden mellan till- och fränkopplingstemperaturen ställas in mellan 0,3-6°C. Skillnaden skall räknas nedåt från inställd temperatur. Vid önskad temperatur på t.ex. 24°C och en skillnad av 5°C kommer temperaturen att variera mellan 19 och 24°C.

OBS! Vid golvvärme ändras temperaturen långsamt och därför bör DIFF-knappen ställas in på låg temperatur. Generellt bör DIFF-inställningen vare låg vid elvärme. Vid reglering av t.ex. oljeeldning och kompressorer väljes en högre DIFF-temperatur.

EKONOMITEMPERATUR

Aktiveras med extern slutande kontakt, t.ex. tidur. Tidsuret, som kan aktivera flera termostater ansluts enligt schema fig. 4.

Suomi

KÄYTTÖ

ETN on DIN-kisko termostaatti sähkölämmitykseen lämpötilanpudotuksella

ETN tyypit 16A

ETN-2P-1441	termostaatti ilman anturia
ETN/F-2P-1441	termostaatti lattia-anturilla
ETN/F-2P-1449	termostaatti huoneanturilla

CE MERKINTÄ

OJ Electronics A/S vakuuttaa vastuullisena valmistajana, että tuote täyttää EU-direktiivi 89/336 ja sen jälkeen tulleet elektromagneettiset muutokset sekä EU-direktiivi 73/23 koskien sähkötarvikkeiden käyttöä tiettyjen jänniterajojen kesken.

Käytetyt standardit

EN 61000-6-3, EN 61000-6-2, EN 60730-1 ja EN 60730-2-9

Tuote voidaan ottaa käyttöön kun koko asennus täyttää kyseiset direktiivit.

Kun tuote on asennettu tämän asennusohjeen ja vallitsevien asennusmääräyksien mukaan, tehdastakuu on voimassa.

Jos tuote on vahingoittunut esim. kuljetuksen aikana, riittävän pätevyyden omaava henkilö on tarkistettava se ennen kytkemistä sähköverkkoon.

Tekniset tiedot

Käyttöjännite	.230V AC
Tehontarve	.3VA
Sulkeutuva kosketin	.16A/250V
Säätöalue	.0/+35°C
Eroalue	.+0,3/+6°C
Lämpötilanpudotus	.+3/+10°C
Ympäristönlämpötila	.-20/+50°C

Kotelointiluokka	.IP20
Saatavana myös	.24V
Lisävarusteet	
Lattia-anturi	.ETF-144/99A
Huoneanturi	.ETF-944/99-H

Anturin asennus

Lattia-anturi: Asennetaan asennusputkeen joka valetaan lattiaan. Putken pää tiivistetään ja asennetaan mahdollisimman lähelle lattian pintaa.

Huoneanturi: Anturi asennetaan seinälle tai kojerasiaan. Paikkoja missä esiintyy vetoa tai suoraa auringonvaloa on vältettävä.

Anturikaapelia voidaan jatkaa vahvavirtakaapelilla 50 m asti. Kaapelointia ei saa viedä samassa kaapelissa jonkin muun virtapiiriin kanssa tai kaapeliniipussa. On myös vältettävä rinnakkaisasennusta muiden kaapeleiden kanssa jotka mahdollisesti voivat häiritä anturisignaalia. Jos käytetään vaipallista kaapelia, kytketään vaippa liittimeen 8 eikä maahan.

Asennus:

ETN asennetaan DIN-kiskoon. Kytkentä kuvien 1-3 mukaan.

Lämpötilansäätö

ETN:n säätöalue on 0/+35°C. Säätämisen helpottamiseksi termostaatissa on valodiodi joka palaa punaisena kun lämmitys on kytkettynä. Termostaatti säädetään maksimi arvoonsa ja kun haluttu lämpötila on saavutettu, säädetään säätöruuvia niin alas että valodiodi sammuu. Muutaman päivän kuluttua hienosäädetään tarvittaessa.

Eroalueen säätö. (DIFF)

DIFF-nupilla voidaan eroaluetta säätää 0,3/6°C välillä. Ero lasketaan alaspäin säädetystä lämpötilasta. Jos haluttu lämpötila on säädetty esim. +24° ja eroalue +5°C niin lämpötila vaihtelee +19°C ja +24°C välillä.

Huom! Lattialämmityksessä lämpötila muuttuu hitaasti joten eroalue pitää olla pieni. Yleisesti eroalue pitää olla pieni sähkölämmityksessä ja esim. öljylämmityksessä isompi.

Lämpötilanpudotus

Aktivoidaan ulkoisella sulkeutuvalla koskettimella, esim. kellolla. Kellolla voidaan ohjata useampia termostaatteja, kytkentä kuvan 4 mukaan.

English

APPLICATION OF THE THERMOSTAT

ETN is an electronic thermostat with a built-in relay for switching heating cables, contactors, pumps, solenoid valves, fans etc. The setback temperature is activated via an external time switch.

ETN IS AVAILABLE IN SEVERAL VARIATIONS

With 16 amp S.P.S.T. contact, fed from the thermostat supply voltage, with built-in interrupter

ETN-2P-1441	without sensor
ETN/F-2P-1441	incl. floor sensor
ETN/F-2P-1449	incl. room sensor

With 16 amp S.P.S.T. contact, fed from the thermostat supply voltage.

ETN-1442 (setback temp. 6-20°C)	without sensor
---------------------------------	----------------

With 10 amp voltfree change-over contacts.

ETN-1441P	without sensor
ETN/F-1441P	incl. floor sensor
ETN/F-1449P	incl. room sensor

CE MARKING

OJ Electronics A/S declare under their own responsibility that this product meets the requirements of the European Council's directive 89/336 and successive modifications as to electro-magnetic compatibility and the Council directive 73/23 as to electrical equipment to be applied within certain voltage ranges.

Standards applied

EN 61000-6-3 EN 61000-6-2, EN 60 730-1 and EN 60 730-2-9.

The product may only be energised when the entire installation meets the current directive requirements.

When the product is installed according to this instructions guide and the current installation guidelines, it is covered by factory guarantee. *If the product has been exposed to damage e.g. in transport, it must be checked and overhauled by qualified staff before the product is connected to the power.*

TECHNICAL DATA

Voltage	.230V AC
Power consumption	.3VA
S.P.S.T. switch ETN, ETN-2P	.16A / 250V
S.P.C.O. switch (volt-free) ETN-P	.10A/250V AC
Temperature scale	.0/+35°C
Temperature differential	.+0,3/+6°C
Setback temperature	.+3/+10°C
Setback temperature (ETN-.442)	.+6/+20°C
Ambient temperature	.-20/+50°C
Housing/protection	.IP20

*ETN thermostat is maintenance free
ETN is also available for 24V.*

Accessories

Cover box for wall	.ETNK
Room sensor	.ETF-944/99-H
Floor sensor	.ETF-144/99A

MOUNTING OF SENSOR

Floor sensor: The floor sensor is placed in a conduit which is embedded in the floor. The pipe is sealed at the end and placed as high in the concrete layer as possible.

Room sensor: The room sensor is mounted on a standard wall box, or directly in the wall.

NB! Avoid placing the room sensor on an outside wall, above a radiator, or where it can be affected by direct sunlight.

The sensor cable may be extended by up to 50 m with separate cable. Two conductors in a multi-conductor cable, for example such as setting used for supply for a connected heat cable, may *not* be used. Avoid laying the sensor cable parallel to cables which can induce signals/noise on the sensor signal, and thus disturb the thermostat's function.

If the cable is used with screen, the screen may not be connected to the ground, but must be connected to terminal 8.

The best installation is achieved with a separate cable for the sensor.

INSTALLATION OF THE THERMOSTAT

ETN is suitable for mounting on DIN rail. To cover the terminals, use ETNK wall box. The power supply, load, and sensor cables should be connected as shown in fig. 1-3. All supplies must be taken from a single phase, with suitable fusing.

TEMPERATURE SETTING

ETN has a scale range of 0 to 35°C. To help the setting, the ETN has a red LED which is lit when

the relay is energised (calling for heat). Move the setpoint to the maximum until the required room or floor temperature is reached. Then turn the setpoint knob back until the LED goes off. Fine adjustments may be required after 24/28 hours once the heating system has stabilised.

ADJUSTMENTS OF DIFFERENTIAL

The differential is the temperature span between the OFF switching of the thermostat and the temperature at which it switches ON again. This temperature span can be adjusted by the DIFF knob. The differential setting will always operate below the setpoint. Thus, if the setpoint is 24°C, and the differential is set at 5°C, the thermostat will switch OFF at 24°C and back ON at 19°C. We recommend that for floor heating, which generally has a slow response time, the differential is set to a low figure. For fast heat response systems, the differential can be set to a higher figure.

SETBACK TEMPERATURE

This is activated by the closing of an external contact e.g. from a time switch. The time switch can setback more than one ETN, see fig. 4.

(NB! The time switch contact must be volt-free).

The amount of setback is selected on the knob marked with a moon (or piggy bank).

Deutsch

Anwendung

ETN ist ein elektronischer Thermostat mit einem eingebauten Relais für die Steuerung von Heizkabeln, Kontakten, Pumpen, Magnetventilen, Ventilatoren usw. Die Spartemperatur wird über eine externe Zeitschaltung aktiviert.

ETN ist in verschiedenen Variationen lieferbar

Mit 16 amp S.P.S.T. Schalter, die Spannung wird über die Betriebsspannung des Thermostaten angelegt. Mit eingebauter Ein/Ausschalter, 2-polig

ETN-2P-1441	Ausschl. Fühler
ETN/F-2P-1441	Einschl. Bodenfühler
ETN/F-2P-1449	Einschl. Raumfühler

Mit 16 amp S.P.S.T. Schalter, die Spannung wird über die Betriebsspannung des Thermostaten angelegt.

ETN-1442	Ausschl. Fühler
(Spartemperatur 6-20°C)	

Mit 10 amp spannungsfreien Wechselkontakten	
ETN-1441P Ausschl.	Fühler
ETN/F-1441P Einschl.	Bodenfühler
ETN/F-1449P Einschl.	Raumfühler

NB: Die Spartemperatur ist 3 bis 10°C außer am ETN1442, wo die Spartemperatur 6 bis 20°C ist.

CE PRÜFZEICHEN

OJ Electronics A/S erklärt in eigener Verantwortung, dass dieses Produkt der Direktive des Europäischen Rates 89/336 und den nachfolgenden Änderungen betreffs elektromagnetischer Kompatibilität sowie auch der Direktive des Rats 73/23 betreffs Elektroausrüstung zur Anwendung innerhalb gewissen Spannungsgrenzen entspricht.

Berücksichtigte Standards

EN 61000-6-3, EN 61000-6-2, EN 60 730-1 und EN 60 730-2-9

Das Produkt darf erst in Betrieb genommen werden, nachdem sichergestellt ist, dass die Gesamtinstallation die geltenden Forderungen

der Direktive erfüllt.

Ist das Produkt z.B. im Transport beschädigt worden, ist es vom qualifizierten Personal zu beschichtigen und zu prüfen, bevor das Produkt ans Netz angeschlossen wird.

TECHNISCHE DATEN

Betriebsspannung230V AC
Leistungsaufnahme3VA
S.P.S.T. Schalter ETN, ETN-2P16A / 250V
S.P.C.D. Schalter (spannungsfrei)	
ETN-P10A/250V AC
Betriebstemperatur0/+35°C
Temperaturdifferenz+0,3/+6°C
Spartemperatur+3/+10°C
Spartemperatur (ETN-442)+6/+20°C
Umgebungstemperatur-20/+50°C
GehäuseschutzartIP20

Der ETN-Thermostat ist wartungsfrei.

ETN kann auch für 24V und 115V AC geliefert werden.

Zubehör

Einbaukasten für WandETNK
BodenfühlerEFT-944/99-H
RaumfühlerEFT-144/99A

MONTAGE DES FÜHLERS

Bodenfühler: Wird in ein gewöhnliches Installationsrohr eingezogen, welches in die Bodenkonstruktion eingelegt wird. Das Rohr wird am Ende versiegelt und wird so nahe an der Bodenoberfläche wie möglich angebracht.

Raumfühler: Der Raumfühler wird in einem Standard Installationskasten oder direkt an die Wand montiert.

NB: Der Raumfühler sollte nicht an einer Außenwand, über einem Heizkörper oder an einer Stelle, wo er der direkten Sonnenbestrahlung ausgesetzt werden kann, installiert werden.

Das Fühlerkabel kann bis zu 50 m mit einem separaten Kabel verlängert werden. Zwei Leiter in einem Multileiterkabel, z.B. für die Versorgung eines angeschlossenen Heizkabels, dürfen nicht verwendet werden. Das Kabel sollte nicht parallel zu anderen Kabeln verlegt werden, da Störsignale entstehen können, die die Funktion des Thermostaten stören können.

Falls ein geschirmtes Kabel verwendet wird, darf die Abschirmung nicht geerdet werden, sondern muss an die Klemme 8 angeschlossen werden.

Die beste Installation wird durch ein separates Fühlerkabel erreicht.

INSTALLATION DES THERMOSTATEN

ETN ist für DIN-Leisten Montage vorgesehen. Der Installationskasten ETNK kann verwendet werden, um die Klemmen abzudecken. Die Betriebsspannung, Belastung und Fühlerkabel sollten wie in den Abb. 1-3 angeschlossen werden. Die Versorgung sollte von einer einzelnen Phase mit einer passenden Sicherung erfolgen.

TEMPERATUREINSTELLUNG

ETN hat einen Skalenbereich von 0 bis 35°C. Um die Einstellung zu erleichtern, ist ETN mit einem roten LED ausgerüstet, der leuchtet, wenn das Relais anliegt (Heizung wird beantragt). Den Set-Punkt zum Minimum hin verschieben, bis die gewünschte Raum- oder Bodentemperatur erreicht worden ist. Dann den Set-Punkt verschieben, bis der LED erlischt. Eine Nachregulierung kann nach 24/28 Stunden notwendig sein, wenn das Heizungssystem sich stabilisiert hat.

EINSTELLUNG DER DIFFERENZ

Die Differenz ist die Temperaturspanne zwischen der Ausschaltung des Thermostaten und der Temperatur, wenn der Thermostat wieder eingeschaltet wird. Diese Spanne kann mit dem DIFF-Knopf justiert werden. Die Differenz wird immer unter dem Set-Punkt aktiv sein, z.B. wenn der Set-Punkt 24°C ist und die Differenz auf 5°C eingestellt ist, wird der Thermostat bei 24°C ausschalten und bei 19°C wieder einschalten.

Für Bodenheizungen, die normalerweise eine lange Reaktionszeit haben, empfehlen wir, dass die Differenz auf einen niedrigen Wert eingestellt wird. Für Heizungssysteme mit einer kürzeren Reaktionszeit kann die Differenz auf einen höheren Wert eingestellt werden.

SPARTEMPERATUR

Die Spartemperatur wird durch einen externen Schalter, z.B. eine Zeitschaltung, aktiviert. Eine Zeitschaltung kann mehrere ETN steuern, siehe Abb. 4

NB. Der Schalter der Zeitsteuerung muss spannungsfrei sein.

Die Spartemperatur kann am Knopf gewählt werden, der mit einem Mondschild (oder Sparschwein) versehen ist

Русский

ИСПОЛЬЗОВАНИЕ ТЕРМОСТАТА

Термостат ETN является электронным термостатом со встроенным реле для включения нагревательных кабелей, контакторов, насосов, соленоидных клапанов, вентиляторов и т.д. Понижение температуры активируется внешним таймером.

ETN ВЫПУСКАЕТСЯ В НЕСКОЛЬКИХ ВАРИАНТАХ

ИМЕЮТСЯ В НАЛИЧИИ РАЗЛИЧНЫЕ ТИПЫ ETN

С выходным реле S.P.S.T., 16A, питающимся от напряжения, подающегося на термостат, со встроенным прерывателем

ETN-2P-1441	без датчика
ETN/F-2P-1441	с датчиком температуры пола
ETN/F-2P-1449	с датчиком температуры воздуха

С выходным реле S.P.S.T., 16A, питающимся от напряжения, подающегося на термостат

ETN-1442	без датчика
(понижение температуры 6-20°C)	

С переключающимися свободными контактами, 10A

ETN-1441P	без датчика
ETN/F-1441P	с датчиком температуры пола
ETN/F-1449P	с датчиком температуры воздуха

Внимание! Понижение температуры от 3 до 10°C, за исключением термостата ETN 1442, где возможно понижение от 6 до 20°C.

МАРКИРОВКА CE

OJ Electronics A/S с ответственностью заявляет, что данное изделие удовлетворяет требованиям Директивы Совета Европы 89/336 (и последующих изменений к ней) по электромагнитной

совместимости, а также требованиям Директивы Совета 73/23 к электротехническому оборудованию, применяемому в определенном диапазоне напряжений питающей сети.

Примененные стандарты

EN 61000-6-3, EN 61000-6-2, EN 60 730-1 и EN 60 730-2-9.

Подача напряжения на изделие допускается только в том случае, если вся установка/система отвечает действующим директивным требованиям.

Изделие, установленное и смонтированное в соответствии с данной инструкцией и действующими монтажными нормами, обеспечивается гарантией завода-изготовителя.

Если изделие подверглось физическим повреждениям, например при транспортировке, его эксплуатационная пригодность подлежит проверке квалифицированным персоналом до монтажа и подключения к сети.

ТЕХНИЧЕСКИЕ ХАРАКТЕРИСТИКИ

Напряжение ~ 230В
Потребляемая мощность 3ВА
Однополюсной выкл.
ETN, ETN-2P 16А /~ 250В
Выкл. со свободным
контактом ETN-P 10А/~250В
Диапазон температур 0/+35°C
Вкл./выкл. дифференциал +0,3/+6°C
Понижение температуры +3/+10°C
Понижение температуры
(ETN-442) +6/+20°C
Температура окружающей среды -20/+50°C
Класс защиты корпуса IP20

Термостат ETN не требует обслуживания
ETN может быть подключен к ~24В и
~115В

Аксессуары

Крышка для настенного монтажа ETNK
Комнатный датчик
температуры ETF-944/99-H
Датчик температуры пола ETF-144/99A

МОНТАЖ ДАТЧИКА

Датчик температуры пола: Датчик устанавливается в изоляционную трубку, которая размещается в конструкции пола. Конец трубки герметизируется и устанавливается окончанием как можно ближе к поверхности пола.

Комнатный датчик температуры: Датчик устанавливается в стандартной стенной коробке или непосредственно на стену.

Внимание! Следует избегать размещения датчика на внешней стене, над радиатором отопления или в местах возможного попадания прямых солнечных лучей.

При необходимости кабель датчика можно нарастить до 50м, используя отдельный кабель. Недопустимо использование с этой целью многожильного кабеля, через две жилы которого подключен нагревательный кабель. Следует избегать прокладки кабеля датчика параллельно кабелям, способным индуцировать ложные сигналы, приводящие к нарушению нормальной работы термостата.

Если используется экранированный кабель, то экран не заземляют, а подсоединяют к клемме 8.

Наилучший результат при установке достигается при использовании отдельного кабеля для датчика.

МОНТАЖ ТЕРМОСТАТА

Термостат ETN монтируется на DIN- шину. Для закрытия клемм, используйте крышку ETNK. Кабели напряжения, нагрузки и датчика должны быть подключены, как указано на рис. 1-3.

Все потребители должны получать питание с одной фазы с использованием соответствующего предохранителя.

УСТАНОВКА ТЕМПЕРАТУРЫ

Термостат ETN имеет шкалу от 0 до 35°C. Для удобства установки, термостат имеет красный светодиодный индикатор, который светится, когда реле включено (поступает тепло). Передвиньте уставку на максимум до достижения необходимой температуры пола или воздуха. Затем сдвиньте регулировочную кнопку в обратную сторону до тех пор, пока светодиод не погаснет. Оптимальная установка может быть достигнута через 24/28 часов, после стабилизации работы нагревательной системы.

УСТАНОВКА ДИФФЕРЕНЦИАЛА

Дифференциал, это температурный диапазон между температурой, когда термостат ВЫКЛЮЧАЕТСЯ и температурой, при которой термостат ВКЛЮЧАЕТСЯ снова. Этот диапазон может быть установлен кнопкой DIFF. Уставка дифференциала всегда будет действовать ниже установленной температуры. Таким образом, если уставка равна 24°C и дифференциал установлен на 5°C, термостат выключится при температуре 24°C и включится снова при температуре 19°C.

Для подогрева пола мы рекомендуем устанавливать уставку дифференциала на более низкое значение из-за медленного реагирования системы. Для систем с большей чувствительностью дифференциал может быть установлен на более высокое значение.

ПОНИЖЕНИЕ ТЕМПЕРАТУРЫ

Эта функция активируется замыканием внешнего контакта, например от таймера. Таймер может активировать понижение температуры более, чем на одном термостате ETN, см. рис. 4.

(Внимание! Контакт таймера должен быть свободным от напряжения).

Значение понижения выбирается кнопкой, с маркировкой луны (или копилки).

Fig. 1

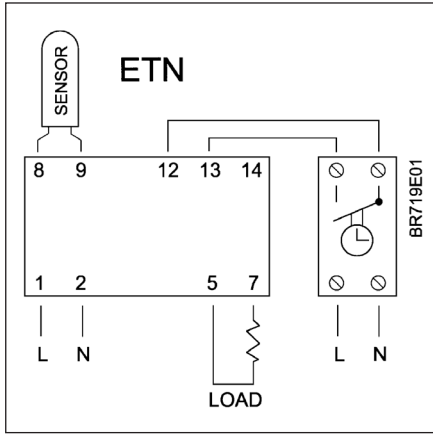


Fig. 2

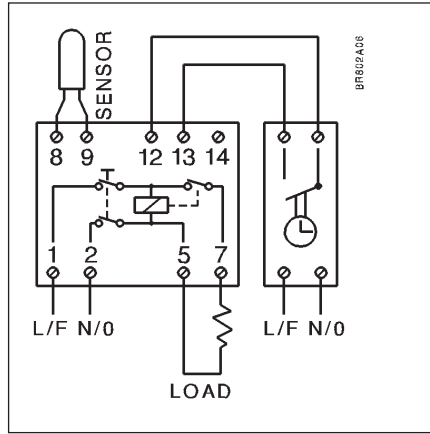


Fig. 3 - with voltfree contacts. ETN-xxxxP

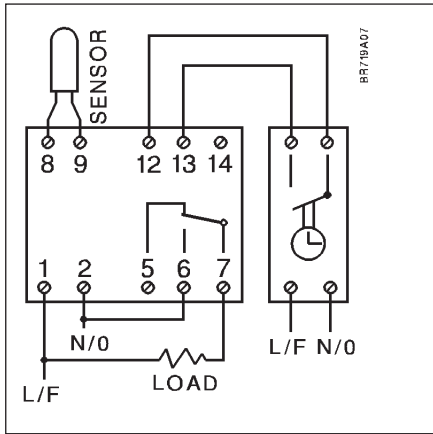


Fig. 4 - with night setback

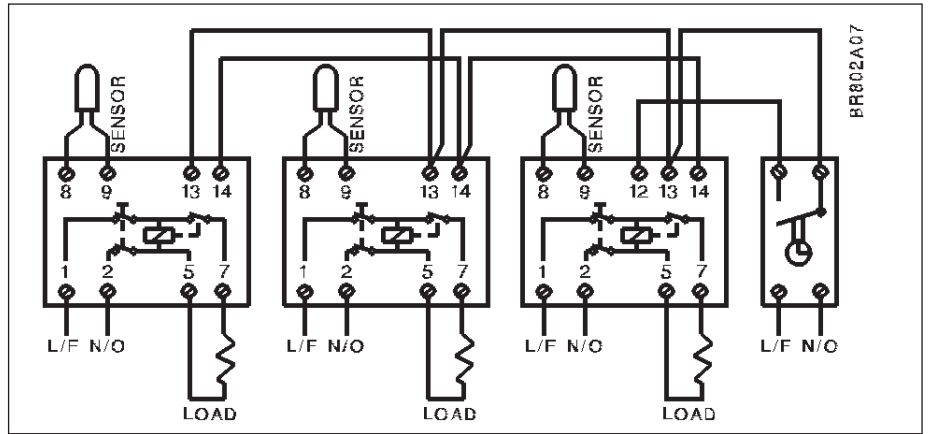


Fig. 5

Type ETF-.99	
Temp.(°C)	Value (ohm)
-10	64000
0	38000
10	23300
20	14800
30	9700

BR898A08

OJ ELECTRONICS A/S
 Stenager 13B · DK-6400 Sønderborg
 Denmark
 Tel: +45 73 12 13 14 · Fax: +45 73 12 13 13
 oj@oj.dk · www.oj.dk

